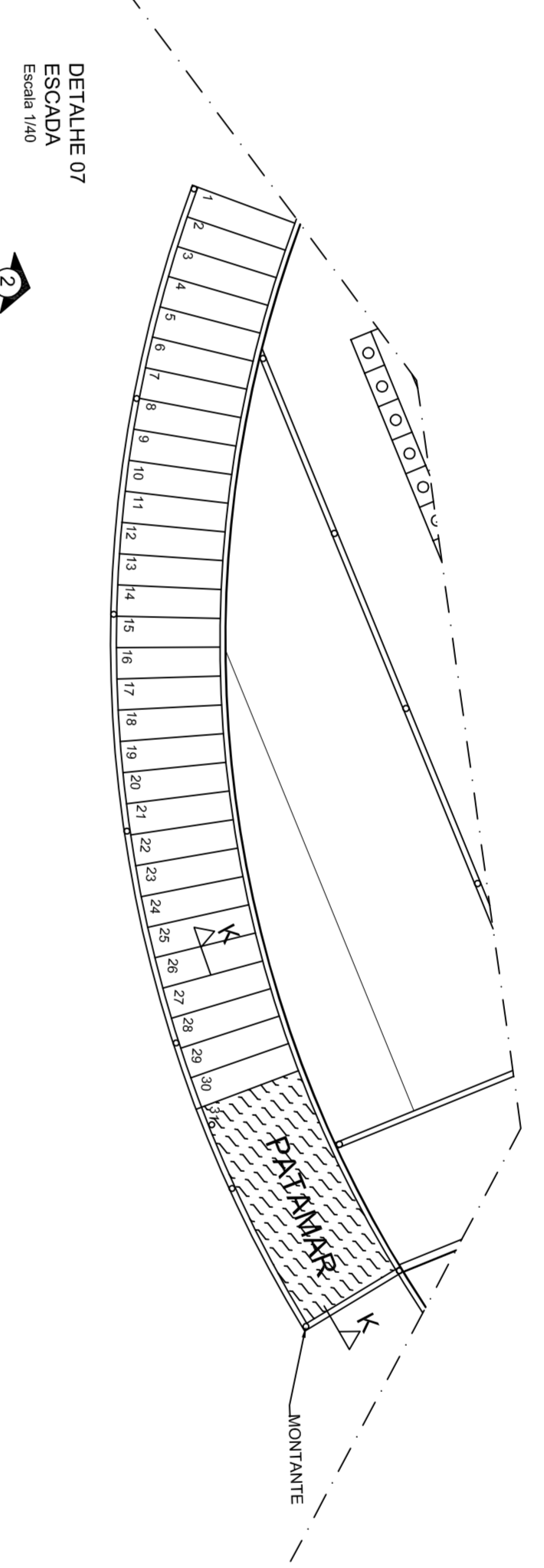
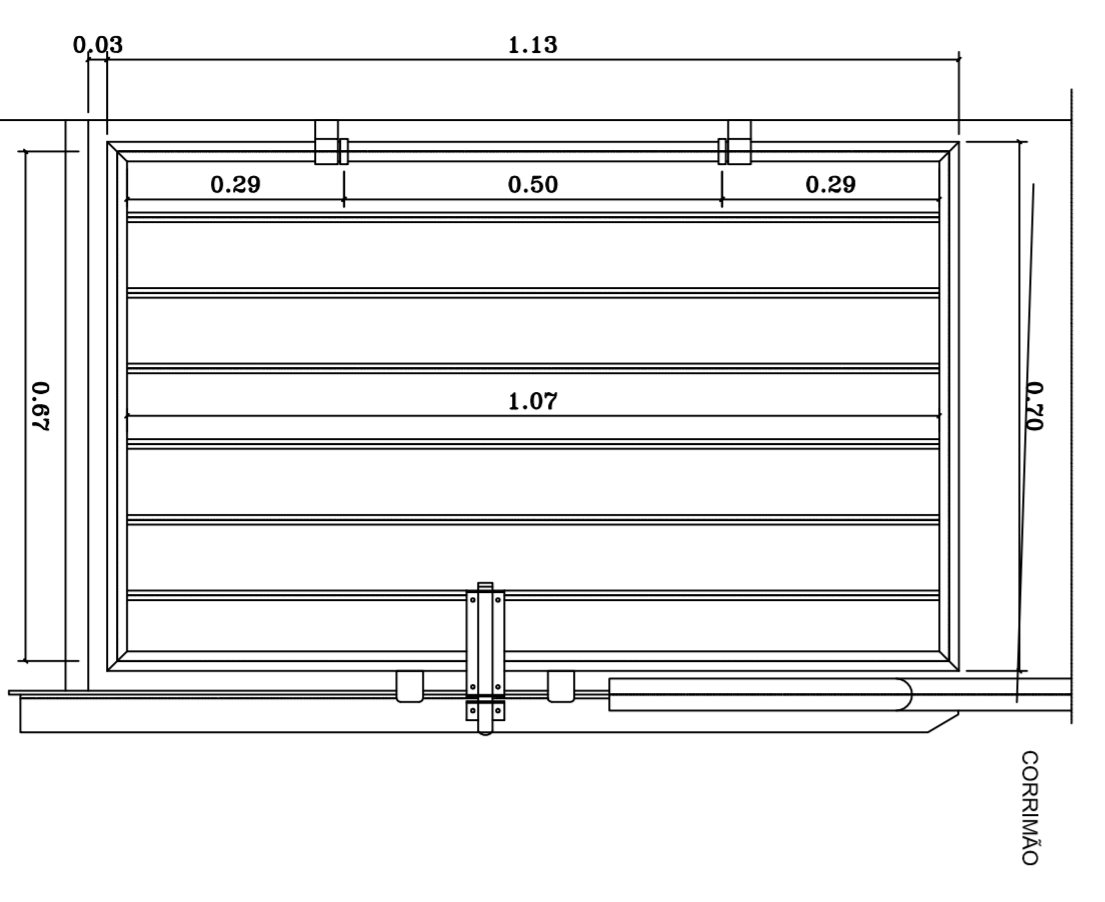


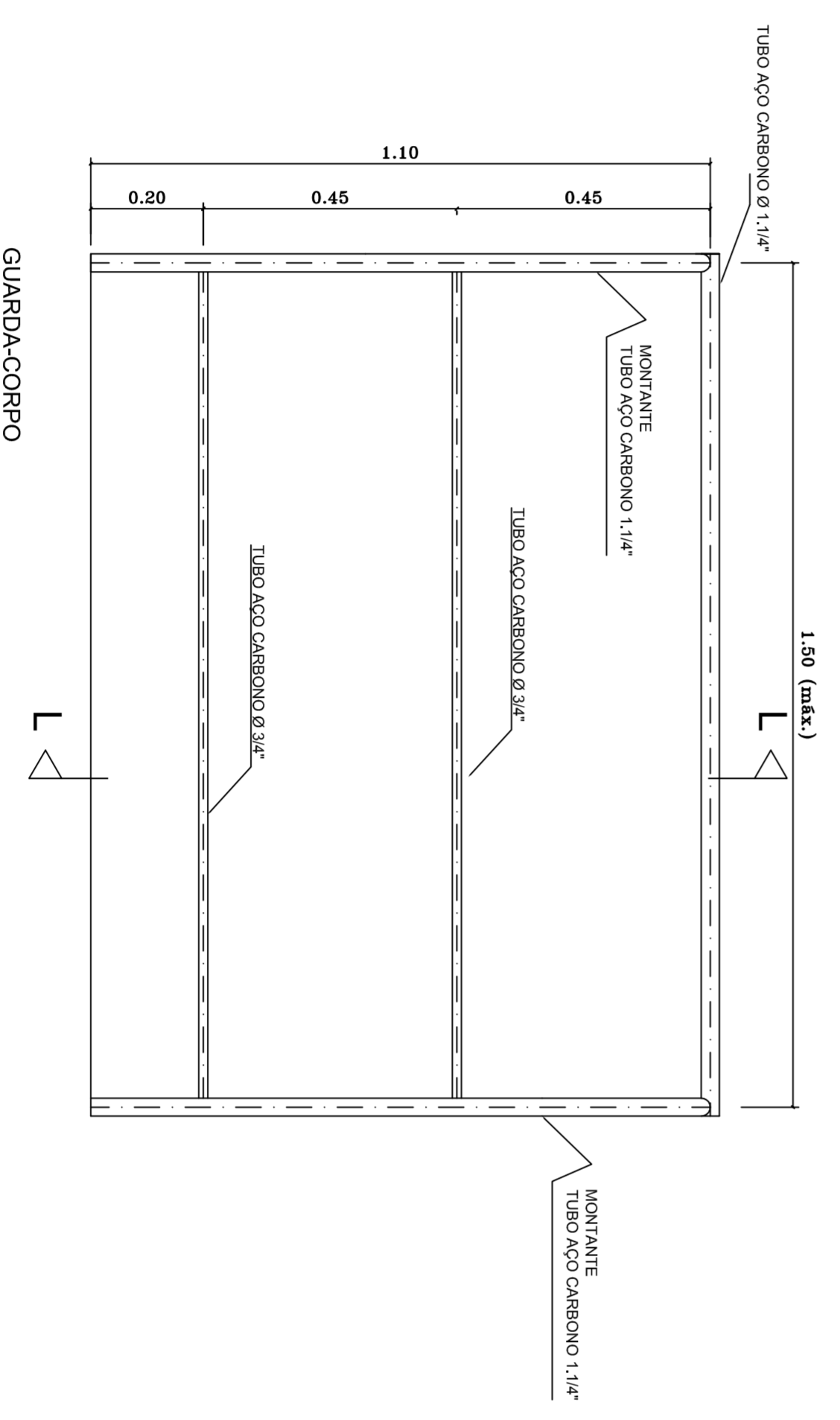
VISTA SUPERIOR
Escala: 1/75



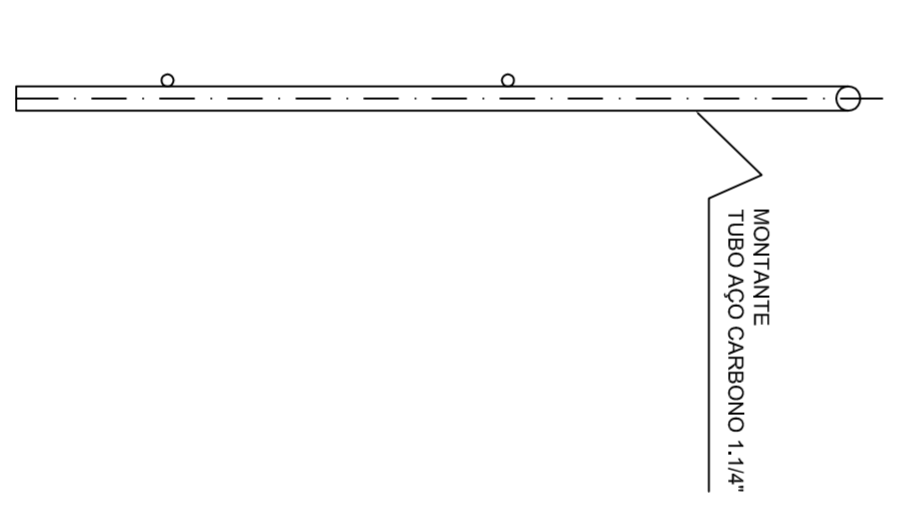
DETALHE 07
ESCALADA
Escala: 1/10



PORTAO
VISTA FRONTAL
Escala: 1/10



GUARDA-CORPO
Escala: 1/10



CORTE II
MONTANTE-
GUARDA-CORPO
Escala: 1/20

| | | | |
|-----|--------------|------------|--------------------------------------------|
| 01 | A | 23/09/2014 | ALTERAÇÃO DE CARGAS E ADEQUAÇÃO DE PROJETO |
| 02 | A | 26/02/2013 | EMISSÃO INICIAL |
| REV | TIPO | DATA | DESCRIÇÃO DAS REVISÕES |
| 01 | A-APRESENTAR | | C-CHAMADA CONDIÇÃO |
| 02 | B-REVISAR | | F-COMF. CORRIGIDO |
| 03 | C-REVISAR | | H-CANCELADO |

SAABAR Engenharia e Arquitetura
Rua: ...
Fone: (21) 3377-2577 / 3377-4621

TÍTULO: ESTAÇÃO DE TRATAMENTO DE ESGOTO PRAIA DA CHICARRA - 1ª ETAPA (Q = 26 l/s) - P 6/14

Nº DO DESENHO: 6 de 14

LIBERADO PARA EMISSÃO PARA EXECUÇÃO DA OBRA

LIBERADO COM COMENTÁRIOS

ESTE DOCUMENTO É DE TOTAL E EXCLUSIVA RESPONSABILIDADE DO EMITENTE

APROVADO POR: [Assinatura] DATA: [Data]